

# ピュアハイジーン

PH-01B 単独使用  
タイプ

PH-02B 自動扉連動  
タイプ

タッチレスで清潔・安心

専用スタンドも  
ございます。

専用スタンド PH-STD

サイズ  
D365×W450×H1185 (mm)  
※組み立て式



感染症・ウイルス対策・食中毒対策として、必須のアイテムです。

手をセンサーにかざすだけで自動で薬液を噴霧します。

医療施設・食品工場・飲食店・教育施設などのニーズに合わせてお使いいただけます。

## 業界初 ボトルを選ばない

500ml~1000mlのボトルに対応しています。

ボトル対応可能サイズが幅広いため、お手持ちのボトルをそのまま使用して、アルコールの他、石けん水も使用できます。

※ボトル対応サイズ  
最大約 D85×W95×H215~255 (mm)



●台座の差し込み位置や両面の使い分けてボトルの高さ調整ができます。



●当社付属ボトル



●市販ボトル

## センサー感知で、薬液を噴霧!

手を差し出すとセンサーが感知し、自動で一定量の薬液を噴霧します。交差感染の心配もありません!



## 大好評 自動ドア連動 PH-02B ならさらに徹底消毒!

エアシャワーや自動ドアと連動することで手指の消毒を徹底化! 衛生管理が求められる食品関連施設・工場などお手洗いのドアの出入口におすすめです。

YouTubeで公開

PH 自動ドア連動

で検索!



●PH-02B自動ドア連動使用例

# タッチレスで手を清潔に♪

## 付属ボトル

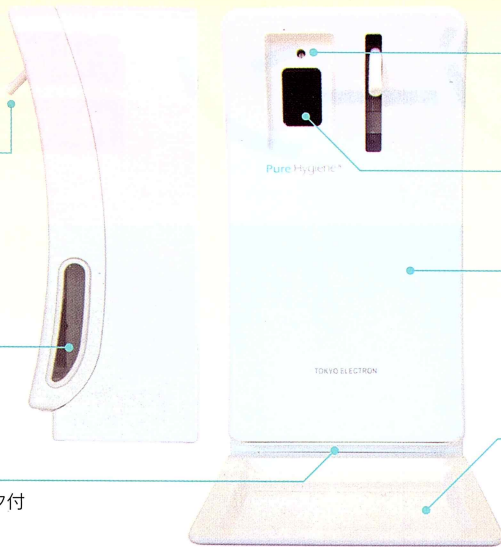
薬液を霧状に吐出します。  
1回の噴霧量は  
1.3~2cc※1

## 残量確認窓

薬液の残量を  
確認できます。

## ロック

底部に簡易ロック付



## 表示ランプ

作動状況や電池の消耗を  
お知らせします。

## センサー

手を触れずに薬液噴霧

## 電源

乾電池とACアダプター  
(別売)の2way仕様※2

## 受け皿(トレイ)

薬液の飛散を防ぎます。  
取り外して水洗いできます。

※1 台座の差し込み位置により異なります。 ※2 PH-02Bは付属のACアダプターをご使用ください。

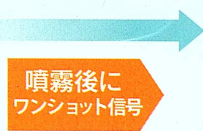
## 自動ドア連動 PH-02B ならもっと衛生的!

手洗い後、PH-02Bを使用すると、自動ドアが開閉する**連動システム**は、  
より衛生管理が求められる**食品関連施設・工場**などに採用されています。

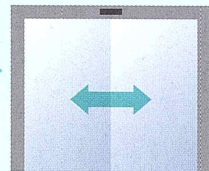


PH-02Bで自動消毒

●出力：無電圧A 接点容量(低負荷)：AC125V



噴霧後に  
ワンショット信号



自動ドアの開閉可能

## さらに

手洗い後、  
**エアータオルKTMシリーズ**で  
乾燥すると…  
**PH-02Bへ信号がON!**

**手洗いの自動化  
増えています!**

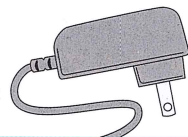
対応機種：エアータオルKTMシリーズ  
●くわしくはお問い合わせください。



## オプション品

### ACアダプター(L型)

●電池交換の必要がなくなります。  
使用頻度が高い・台数が多い施設に  
おすすめです。



### 専用スタンド

PH-STD  
●壁に取り付けず使用できます。  
●ドライバー簡単組立



※旧オプション品ACアダプター(ストレート)は、PH-01B・PH-02Bには対応していません。

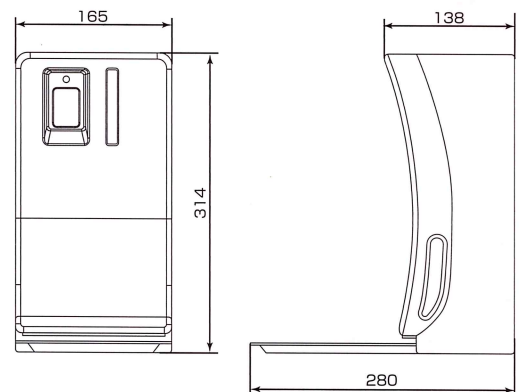
## 消耗品

1ℓ専用ボトル  
(1本付属します)  
●消耗品につき定期的  
にご交換ください。



## 仕様

項目	内容	
品名	自動消毒薬液噴霧供給器ピュアハイジーン	
型式	PH-01B	PH-02B
外寸	W165mm×D138mm(トレイ設置時280mm)×H314mm	
製品質量	重量1.4kg(電池、空ボトルを除く)	
材質：色	ABS樹脂：ホワイト	
電源	アルカリ乾電池(単1)4本	ACアダプター[L型] DC5V 1.0A 50/60Hz(1.8m)
使用環境	温度5~40℃ 湿度20~80%	
付属品	取扱説明書、専用空ボトル(1000ml)、壁面用取付ビス、受け皿	
	作動用乾電池4本	ACアダプター[L型] DC5V 1.0A 50/60Hz(1.8m)



●この製品に関するお問い合わせは、下記取扱店へ…

■製品製造元

**東京エレクトロン株式会社**

URL <http://www.electron.co.jp/>

E-Mail [tokyo@electron.co.jp](mailto:tokyo@electron.co.jp)

※このカタログ記載の内容は2019年1月現在のものです。

●製品の色は印刷物ですので実際の色と若干異なる場合があります。 ●製品の定格及びデザインは予告なく変更する場合があります。 ●実際の製品には、ご使用上の注意を表示しているものがあります。